

PIED KANTA N°1

Fiche produit

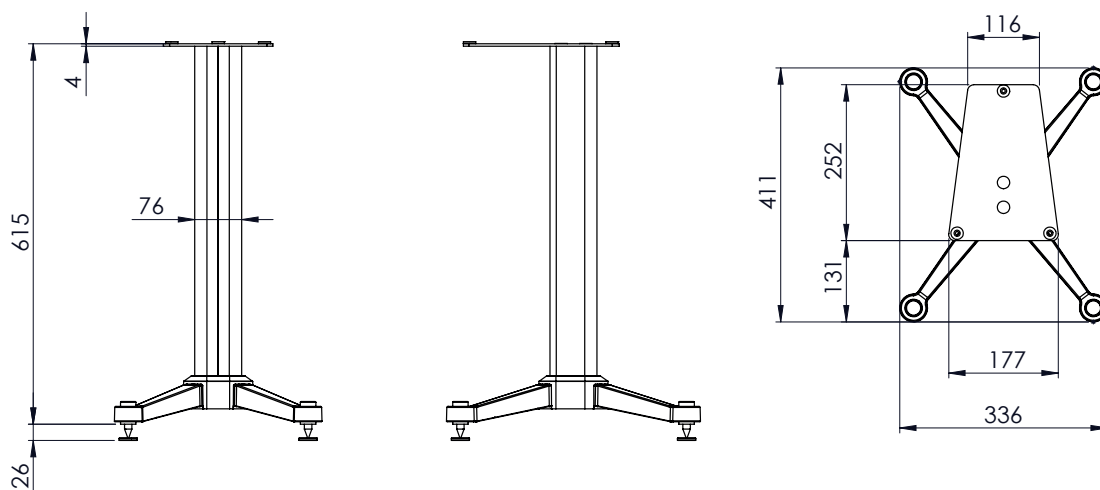
FABRIQUÉ
EN FRANCE



Points clés

- Pied dédié à l'enceinte bibliothèque Kanta N°1
- Fixation de l'enceinte sur le socle pour éviter les vibrations et assurer une stabilité optimale
- Pointes et patins fournis
- Design en harmonie avec l'ensemble de la ligne Kanta

Type	Pied pour enceinte bibliothèque
Hauteur sans pointes	61,5 cm
Poids (unité)	7,4 kg
Vendu par paire	



 **FOCAL**®